

STEELPRESS PRODUCTION

Safe Professional Perfect



Since 1967

**AKTUALIZACJA KATALOGU
GŁOWIC ZACZEPOWYCH**

***UPDATE OF THE CATALOG OF
COUPLING HEADS***





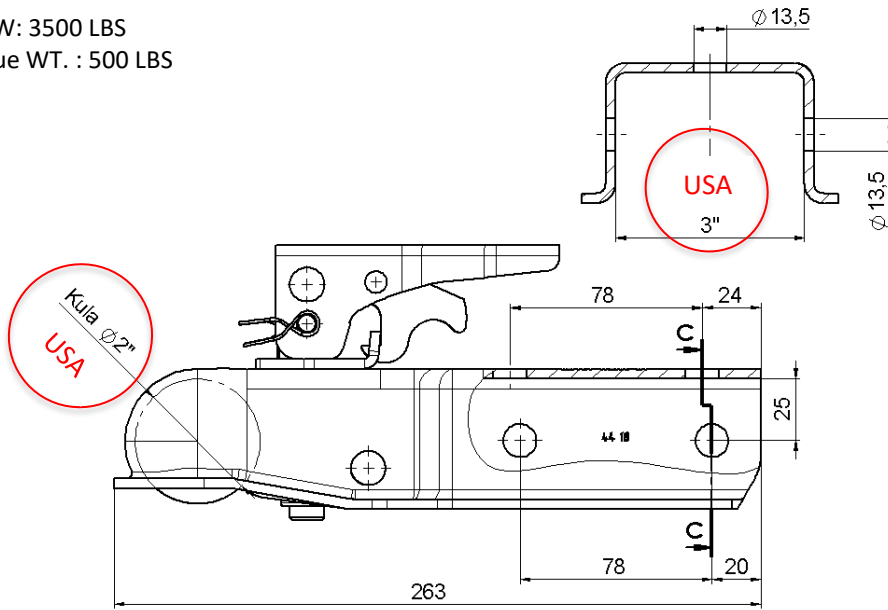
Aktualizacja katalogu głowic zaczepowych Update of the catalog of coupling heads

Głowice zaczepowe dodane do sprzedaży
Coupling heads added to the sale

ZK- CL2-M-00

MGTW: 3500 LBS
Tongue WT. : 500 LBS

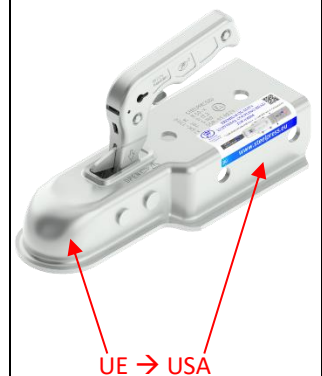
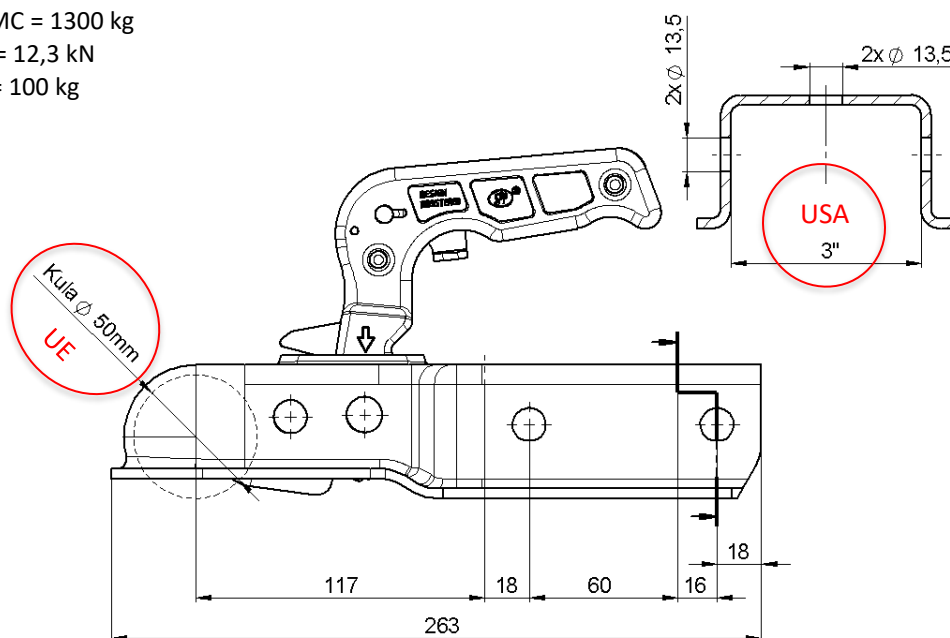
Stal ocynkowana
Galvanized Steel



ZSK-1300M-00-00

DMC = 1300 kg
D = 12,3 kN
S = 100 kg

Stal ocynkowana
Galvanized Steel

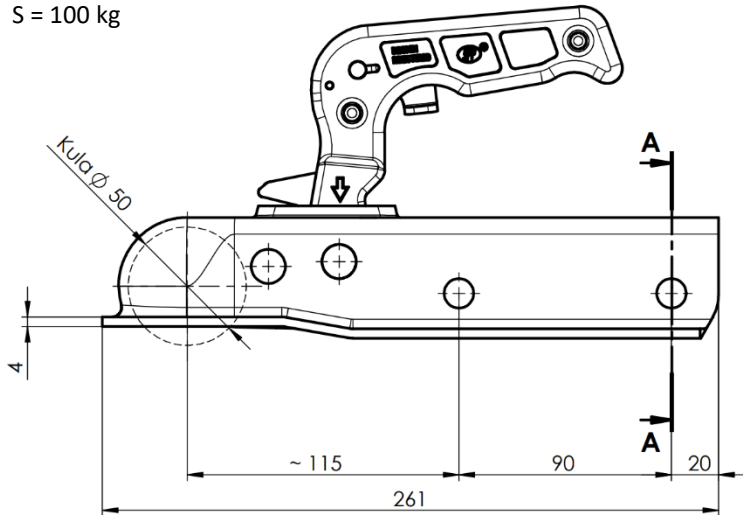




Aktualizacja głowic zaczepowych Update of coupling heads

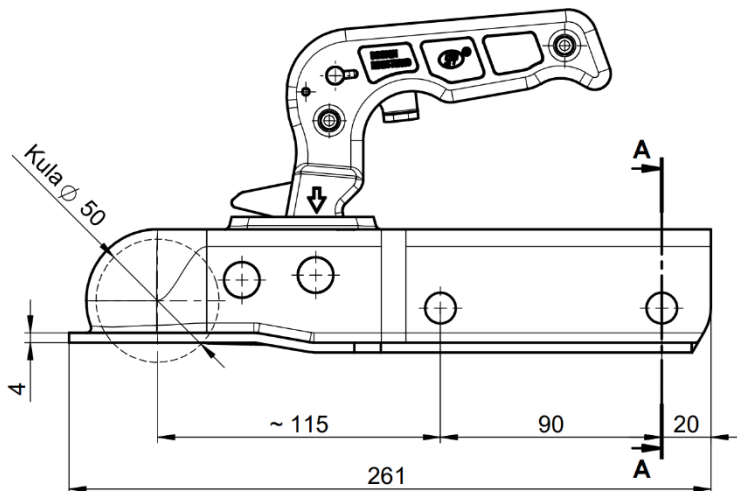
ZSK-1700H-20-00

DMC = 1700 kg
D = 15,8 kN
S = 100 kg



ZSK-1700I-20-00

DMC = 1700 kg
D = 15,8 kN
S = 100 kg



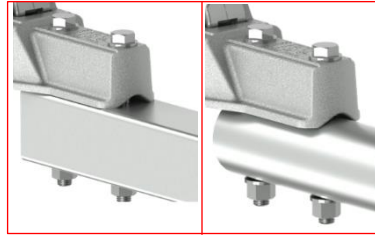


Aktualizacja katalogu głowic zaczepowych Update of the catalog of coupling heads

BC 3000M

DMC = 3000 kg
D = 27 kN
S = 300 kg

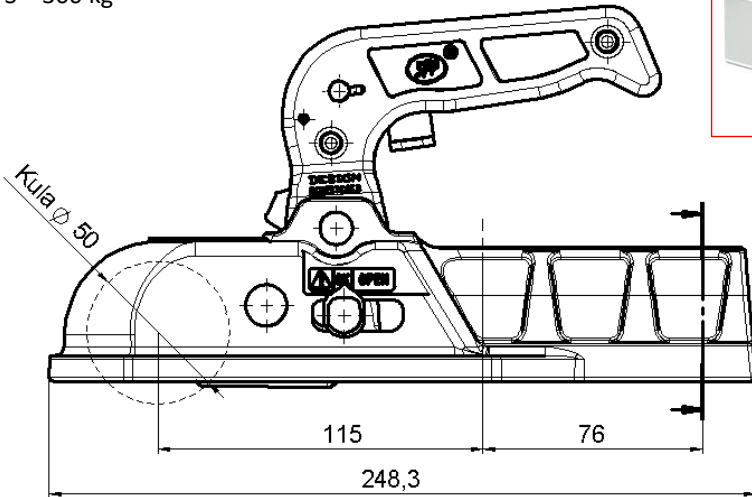
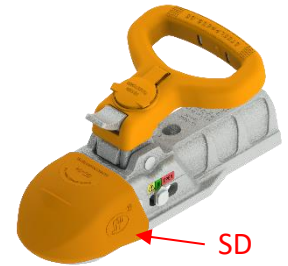
Głowica zaczepowa Uniwersalna z korpusem odlewanym
Universal Coupling head with cast body



Dźwignia stalowa
Steel lever



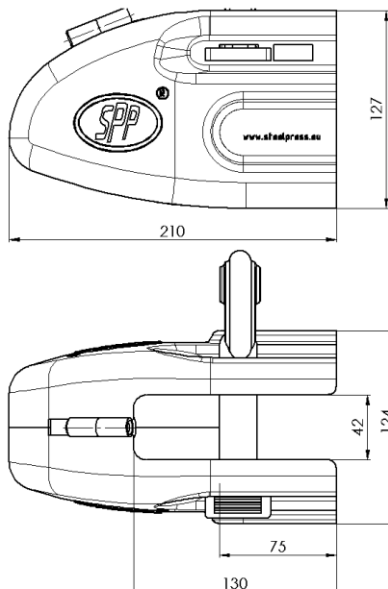
Dźwignia odlewana
Cast lever



Dźwignia stalowa Steel lever	Dźwignia odlewana Cast lever
BC-3000M-00-00	BC-3000M-00-02 + SD

ZZ-04A

Zabezpieczenie antykradzieżowe – Tylko do dźwigni stalowych
Anti-theft protection – Only for steel levers



Stal malowana proszkowo
Powder-coated steel





Since 1967

STEELPRESS PRODUCTION

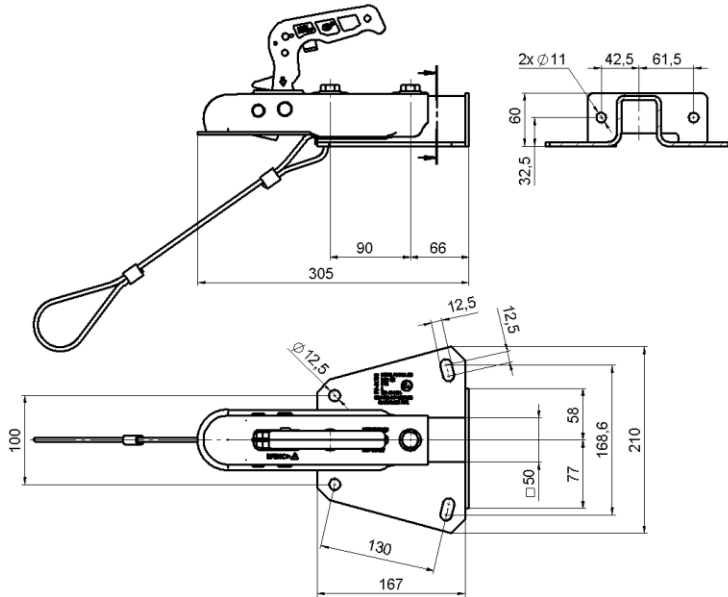
Safe Professional Perfect



Aktualizacja katalogu głowic zaczepowych Update of the catalog of coupling heads

DV-01.750 V.1 z blachą na obejmę koła manewrowego with sheet metal for the jockey wheel

DMC = 750 kg
D = 7,2 kN
S = 75 kg

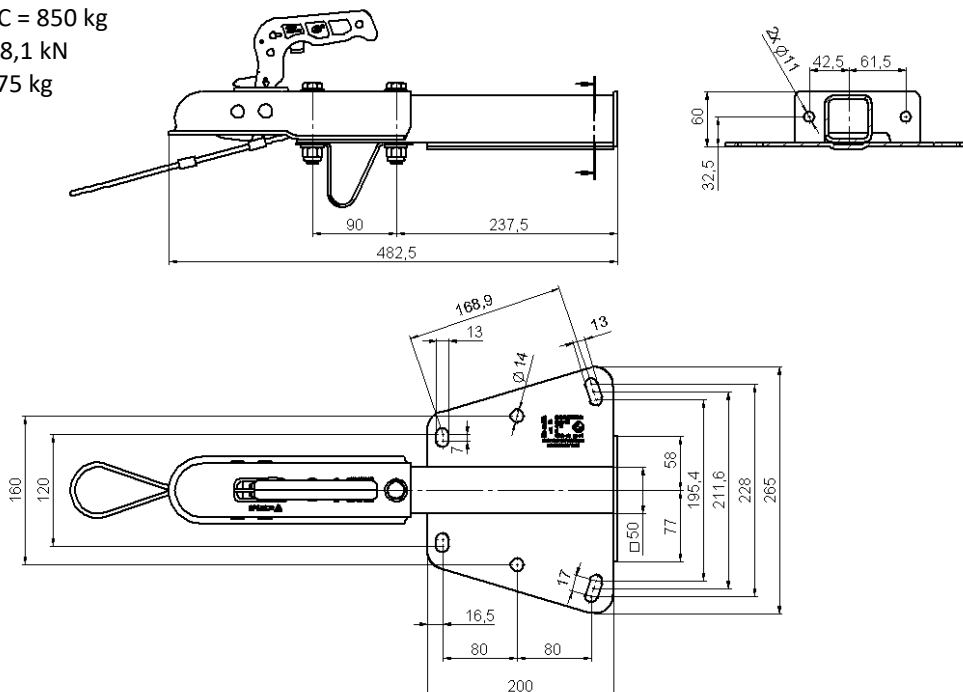


Stal ocynkowana
Galvanized Steel

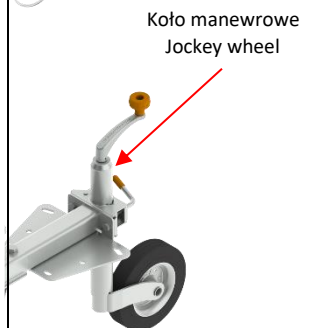


DV-01.850 V.1 z blachą na obejmę koła manewrowego with sheet metal for the jockey wheel

DMC = 850 kg
D = 8,1 kN
S = 75 kg



Stal ocynkowana
Galvanized Steel



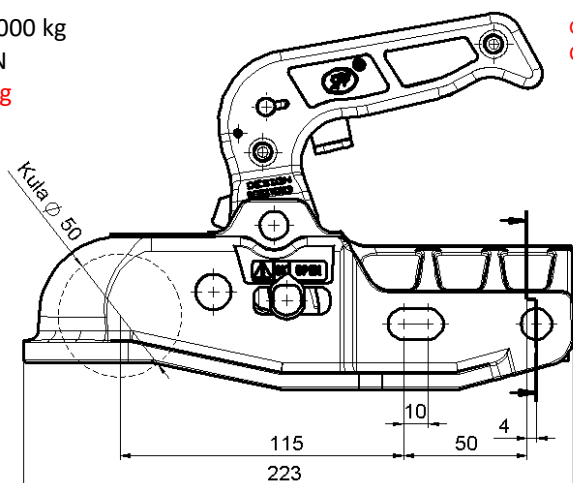


Aktualizacja katalogu głowic zaczepowych Update of the catalog of coupling heads

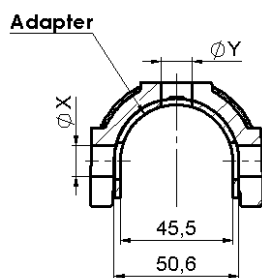
Głowice zaczepowe z polepszoną wytrzymałością Coupling heads with improved durability

BC-3000A

DMC = 3000 kg
D = 27 kN
S = 300 kg



Głowica zaczepowa z korpusem odlewanym
Coupling head with cast body
+ adapter



Dźwignia stalowa
Steel lever



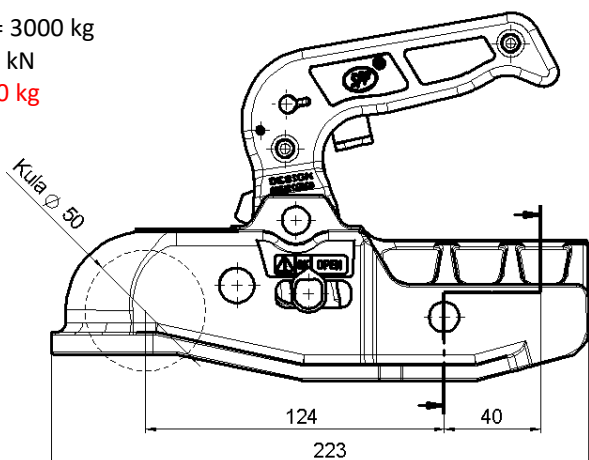
Dźwignia odlewana
Cast lever



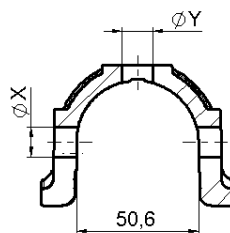
Dźwignia stalowa Steel lever	Dźwignia odlewana Cast lever	Średnica X	Średnica Y
BC-3000A-00-00	BC-3000A-00-02 + SD	12,5	12,5
BC-3000A-01-00	BC-3000A-01-02 + SD	14,5	14,5

BC-3000B

DMC = 3000 kg
D = 27 kN
S = 300 kg



Głowica zaczepowa z korpusem odlewanym
Coupling head with cast body



Dźwignia stalowa
Steel lever



Dźwignia odlewana
Cast lever



Dźwignia stalowa Steel lever	Dźwignia odlewana Cast lever	Średnica X	Średnica Y
BC-3000B-00-00	BC-3000B-00-02 + SD	12,5	12,5
BC-3000B-01-00	BC-3000B-01-02 + SD	14,5	14,5
BC-3000B-02-00	BC-3000B-02-02 + SD	14,5	12,5

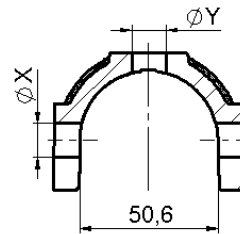
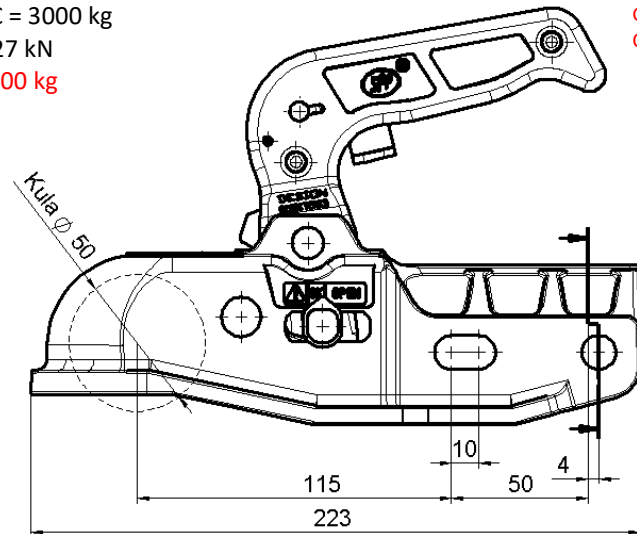


Aktualizacja katalogu głowic zaczepowych Update of the catalog of coupling heads

BC-3000C

DMC = 3000 kg
D = 27 kN
S = 300 kg

Głowica zaczepowa z korpusem odlewanym
Coupling head with cast body



Dźwignia stalowa
Steel lever



Dźwignia odlewana
Cast lever

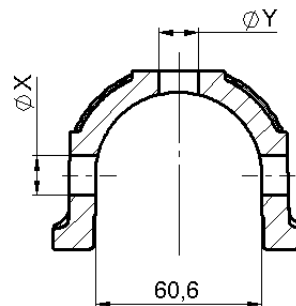
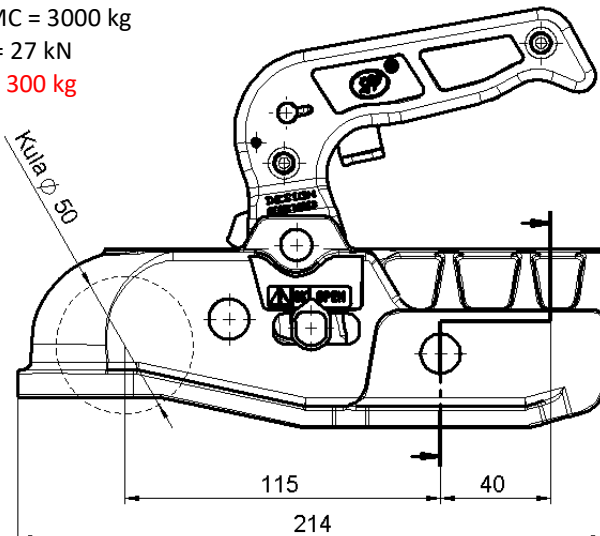


Dźwignia stalowa Steel lever	Dźwignia odlewana Cast lever	Średnica X	Średnica Y
BC-3000C-00-00	BC-3000C-00-02 + SD	12,5	12,5
BC-3000C-01-00	BC-3000C-01-02 + SD	14,5	14,5

BC-3000D

DMC = 3000 kg
D = 27 kN
S = 300 kg

Głowica zaczepowa z korpusem odlewanym
Coupling head with cast body



Dźwignia stalowa
Steel lever



Dźwignia odlewana
Cast lever



Dźwignia stalowa Steel lever	Dźwignia odlewana Cast lever	Średnica X	Średnica Y
BC-3000D-00-00	BC-3000D-00-02 + SD	12,5	12,5
BC-3000D-01-00	BC-3000D-01-02 + SD	14,5	14,5



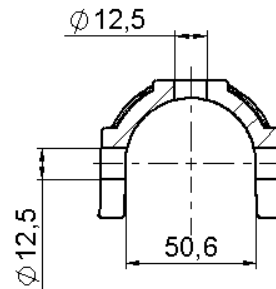
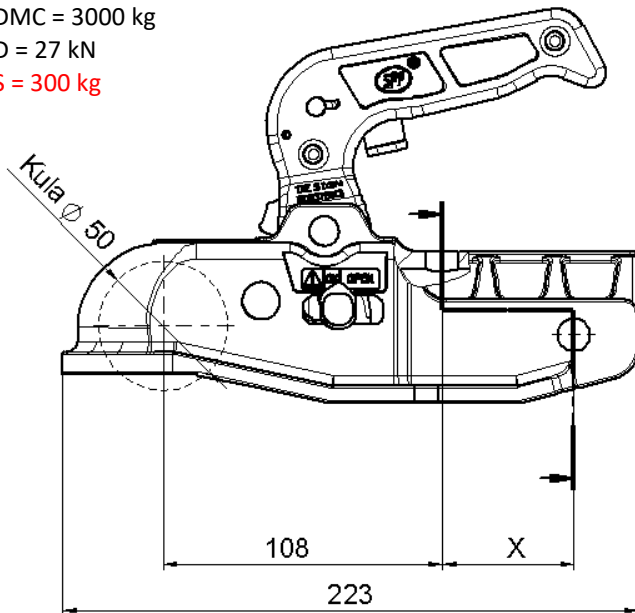
Aktualizacja katalogu głowic zaczepowych Update of the catalog of coupling heads

BC-3000E

DMC = 3000 kg
D = 27 kN
S = 300 kg

Głowica zaczepowa z korpusem odlewanym
Coupling head with cast body

Dźwignia stalowa
Steel lever



Dźwignia odlewana
Cast lever



Dźwignia stalowa Steel lever	Dźwignia odlewana Cast lever	Wymiar X
BC-3000E-00-00	BC-3000E-00-02 + SD	40
BC-3000E-01-00	BC-3000E-01-02 + SD	51

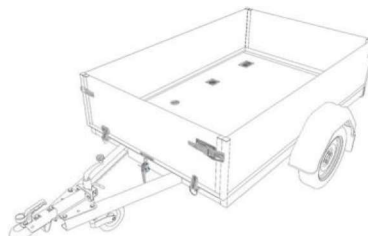
Zapraszamy do zapoznania się z pozostałymi katalogami:

We invite you to read the catalogues:

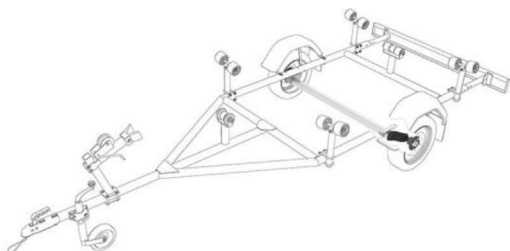
GŁOWICE ZACZEPOWE
COUPLING HEADS



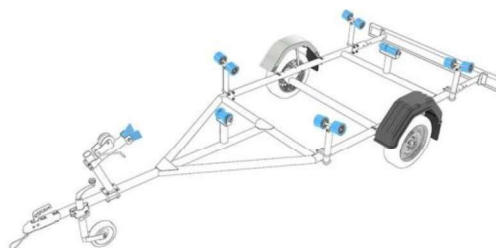
OKUCIA DO BURT
SIDE FITTINGS



OSIE NIEHAMOWANE
UNBRAKED AXLES



DODATKOWE AKCESORIA
ADDITIONAL ACCESSORIES



Since 1967

ADRES:

STEELPRESS Sp. z o.o.
ul. Powstańców Wielkopolskich 48
PL 62-031 LUBOŃ koło POZNANIA
POLSKA
52° 20' 57,8" N
16° 53' 01,7" E

KONTAKT:

tel. 61 899 43 83

e-mail: sale@spp.eu
www.spp.net.pl

Godziny otwarcia:

Poniedziałek – Piątek 8.00 - 16.00

ADDRESS:

STEELPRESS LTD
48 Powstańców Wielkopolskich Street
PL 62-031 LUBON near POZNAN
POLAND
52° 20' 57,8" N
16° 53' 01,7" E

CONTACT:

tel. +48 61 899 43 83

e-mail: sale@spp.eu
www.steelpress.eu

Opening hours:

Monday – Friday 8.00 - 16.00

