



NEWSLETTER 01/2024

GŁOWICE DO ZADAŃ SPECJALNYCH!

1. Głowica zaczepowa BC-3000M-00-00

- DMC=3000kg
- Homologacja Europejska
- Uniwersalny typ głowicy, który można zamontować zarówno na dyszlu o przekroju okrągłym jak i kwadratowym.



- Dostępna z dźwignią standardową lub odlewaną z tworzywa





NEWSLETTER 01/2024

GŁOWICE DO ZADAŃ SPECJALNYCH!

2. Głowica zaczepowa BC-3500E-00-02+SD

- DMC=3500kg
- Homologacja Europejska
- Głowica przeznaczona m.in. do użytku z urządzeniami najazdowymi (hamulcami najazdowymi) różnych marek.
- Przystosowana do pracy w trudnych, bardzo wymagających warunkach drogowych.
- Wbudowane miejsce na zamek LK-02 (zamek i osłona SD w zestawie).





NEWSLETTER 01/2024

GŁOWICE DO ZADAŃ SPECJALNYCH!

3. Głowica zaczepowa ZSK-1300M-00-00

- DMC=1300kg
- Homologacja Europejska
- Głowica z przyłączem calowym (3"), dostosowana do Europejskiego standardu kuli fi 50mm.



www.steelpress.eu



UNIVERSAL COUPLING HEAD ZSK-1300M

E4

55R-010229

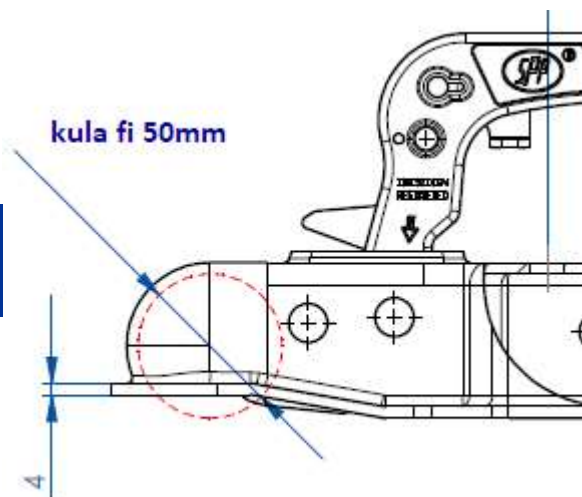


ball hook:
class A (fi 50 mm)

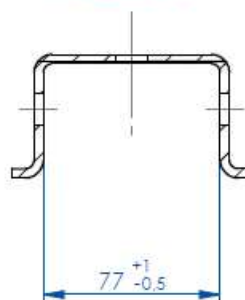
thill: 3"



kula fi 50mm



PRZEKRÓJ -



3 inch

