

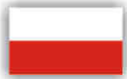
STEELPRESS TRADE COMPONENTS

Safe · Professional · Perfect



**AKCESORIA DO PRZYCZEP
TRAILER ACCESSORIES**





Szanowni Państwo,

Wychodząc naprzeciw Państwa oczekiwaniom, uzupełniając ofertę cenionych na całym świecie wyrobów marki STEELPRESS o produkty innych firm, przedstawiamy Państwu katalog towarów handlowych STEELPRESS.

Nasz asortyment poszerzamy o takie części i akcesoria do przyczep, aby mogli Państwo dokonać u nas kompleksowych zakupów. Współpraca z wiodącymi producentami w branży motoryzacyjnej pozwala nam zaoferować towary wysokiej jakości w rozsądnej cenie.

Serdecznie zapraszamy do współpracy.



Sehr geehrte Damen und Herren,

Mit Rücksicht auf Ihre Erwartungen und die Tatsache, dass wir das Angebot der weltweit geschätzten Waren Marke STEELPRESS mit den Produkten anderer Firmen ergänzen, stellen wir Ihnen den Katalog von Handelswaren der Firma STEELPRESS vor.

Unser Sortiment ergänzen wir mit solchen Teilen und Zubehör für die Anhänger, damit Sie bei uns komplexe Einkäufe machen können. Die Zusammenarbeit mit den führenden Herstellern in der Automobilbranche erlaubt uns, Ihnen die Waren von hoher Qualität für die vernünftigen Preise anzubieten.

Wir laden Sie zur Zusammenarbeit ein.



Уважаемые Господа,

выходя напортив Вашим ожиданиям, мы расширили предложение признанных во всем мире изделий марки STEELPRESS за счет продуктов иных фирм. Представляем Вам каталог торговых товаров STEELPRESS.

Наш ассортимент включает в настоящее время такие детали и дополнительное оборудование для прицепов, которые обеспечивают нашим Покупателям комплексные покупки. Сотрудничество с ведущими производителями автомобильной отрасли позволяет нам предлагать товары высокого качества по разумным ценам.

Сердечно приглашаем к сотрудничеству.



Dear Customers,

Trying to meet yours demands, we complete the offer of appreciated worldwide STEELPRESS products by articles of another companies and we would like to present the catalogue of STEELPRESS commercial goods.

We enlarge our assortment by trailer parts and accessories, to enable you to make comprehensive purchases. Cooperation with leading manufacturers in automotive trade allows us to offer you goods with high quality in affordable price.

We invite you to cooperation.



Madame, Monsieur,

En allant à la rencontre de vos attentes, nous vous présentons le catalogue STEELPRESS complète par l'offre d'autres fabricants.

Nous enrichissons notre assortiment par en pièces et en accessoires pour les remorques de façon que vous puissiez acheter chez nous tout ce dont vous avez besoin. Collaborer avec les meilleurs constructeurs dans le secteur automobile nous permet de proposer la marchandise de haute qualité à prix raisonnable.

Nous vous invitons à coopérer avec nous.

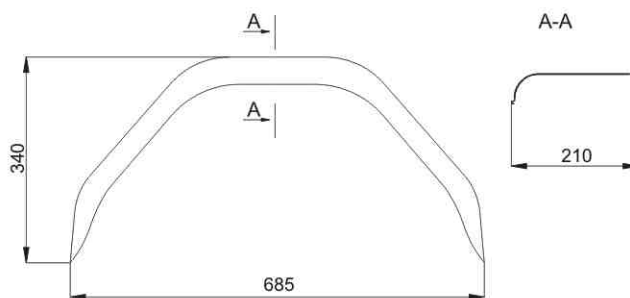


Estimados señores,

Con el fin de satisfacer sus expectativas y complementar la oferta de productos de STEELPRESS, valorados en todo el mundo, con los productos de otras marcas, les presentamos el catálogo de los productos de STEELPRESS.

Ampliamos nuestra gama de productos de piezas y accesorios para remolques de tal forma que nuestros clientes puedan realizar una compra global con nosotros. La cooperación con los fabricantes líderes en la industria del automóvil nos permite ofrecer productos de alta calidad a un precio razonable.

Les ofrecemos la colaboración con nosotros.



Rysunek wykonano w styczniu 2010
Drawing from: January 2010

BP-01

luz
- rodzaje opakowań
without boxes
- capacity of packages

ROZMIAR / SIZE

13"

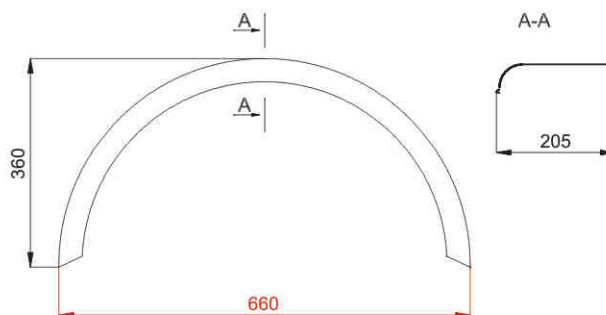
WAGA / WEIGHT

1,93 kg

Zamówienie krajowe/Orders for export

Realizujemy
w terminie
do 14 dni
roboczych*

Term
of completion
up to
30 working days*



**UWAGA: We wrześniu 2010 nastąpiła zmiana wymiaru.
NOTE: In September 2010 the dimension was changed.**

Rysunek wykonano: wrzesień 2010
Drawing from: September 2010

BP-02

luz
- rodzaje opakowań
without boxes
- capacity of packages

ROZMIAR / SIZE

13"

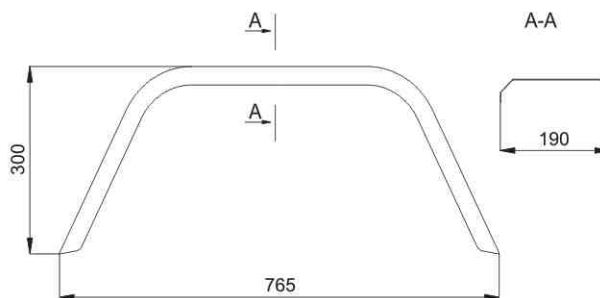
WAGA / WEIGHT

1,80 kg

Zamówienie krajowe/Orders for export

Realizujemy
w terminie
do 14 dni
roboczych*

Term
of completion
up to
30 working days*



Rysunek wykonano w styczniu 2010
Drawing from: January 2010

BP-03

luz
- rodzaje opakowań
without boxes
- capacity of packages

ROZMIAR / SIZE

13"

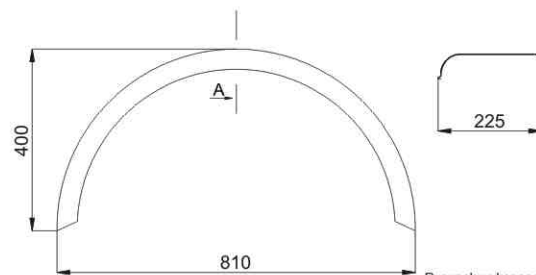
WAGA / WEIGHT

2,52 kg

Zamówienie krajowe/Orders for export

Realizujemy
w terminie
do 14 dni
roboczych*

Term
of completion
up to
30 working days*



Rysunek wykonano w styczniu 2010
Drawing from: January 2010

BP-04

luz
- rodzaje opakowań
without boxes
- capacity of packages

ROZMIAR / SIZE

14"

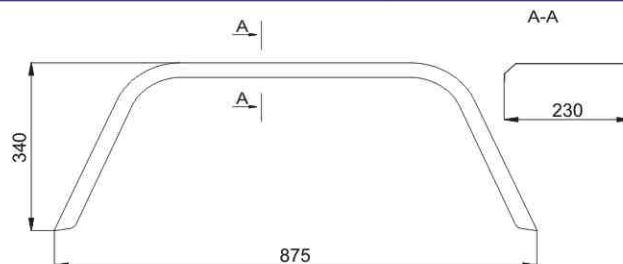
WAGA / WEIGHT

2,33 kg

Zamówienie krajowe/Orders for export

Realizujemy
w terminie
do 14 dni
roboczych*

Term
of completion
up to
30 working days*



Rysunek wykonano w styczniu 2010
Drawing from: January 2010

BP-05

luz
- rodzaje opakowań
without boxes
- capacity of packages

ROZMIAR / SIZE

14"

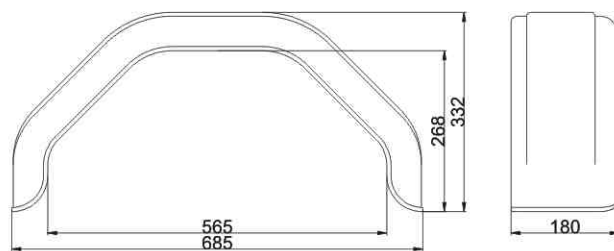
WAGA / WEIGHT

2,54 kg

Zamówienie krajowe/Orders for export

Realizujemy
w terminie
do 14 dni
roboczych*

Term
of completion
up to
30 working days*



Rysunek wykonano w styczniu 2010
Drawing from: January 2010

BP-06

luz
- rodzaje opakowań
without boxes
- capacity of packages

ROZMIAR / SIZE

13"

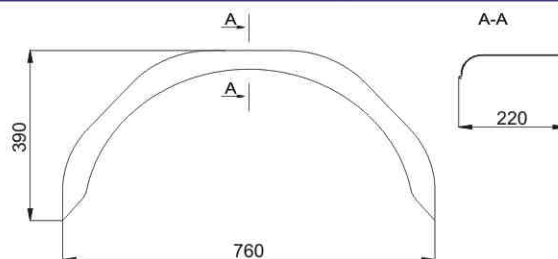
WAGA / WEIGHT

0,78 kg

Zamówienie krajowe/Orders for export

Realizujemy
w terminie
do 14 dni
roboczych*

Term
of completion
up to
30 working days*



Rysunek wykonano w styczniu 2010
Drawing from: January 2010

BP-07

luz
- rodzaje opakowań
without boxes
- capacity of packages

ROZMIAR / SIZE

13"

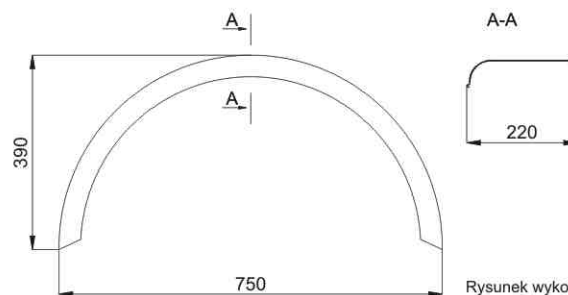
WAGA / WEIGHT

2,60 kg

Zamówienie krajowe/Orders for export

Realizujemy
w terminie
do 14 dni
roboczych*

Term
of completion
up to
30 working days*



Rysunek wykonano w styczniu 2010
Drawing from: January 2010

BP-08

luz
- rodzaje opakowań
without boxes
- capacity of packages

ROZMIAR / SIZE

13"

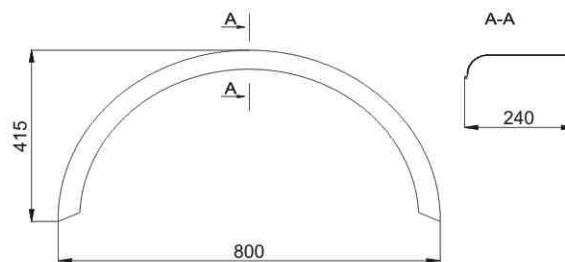
WAGA / WEIGHT

2,50 kg

Zamówienie krajowe/Orders for export

Realizujemy
w terminie
do 14 dni
roboczych*

Term
of completion
up to
30 working days*



Rysunek wykonano w styczniu 2010
Drawing from: January 2010

BP-09

luz
- rodzaje opakowań
without boxes
- capacity of packages

ROZMIAR / SIZE

14"

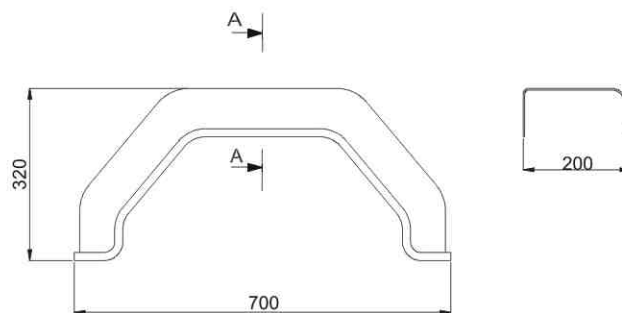
WAGA / WEIGHT

2,94 kg

Zamówienie krajowe/Orders for export

Realizujemy
w terminie
do 14 dni
roboczych*

Term
of completion
up to
30 working days*



Rysunek wykonano w maju 2011
Drawing from: May 2011

BP-11

luz
- rodzaje opakowań
without boxes
- capacity of packages

ROZMIAR / SIZE

13"

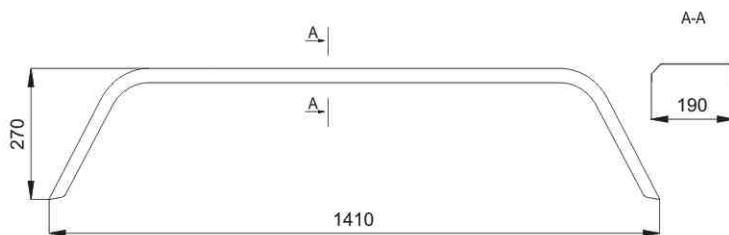
WAGA / WEIGHT

1,05 kg

Zamówienie krajowe/Orders for export

Realizujemy
w terminie
do 14 dni
roboczych*

Term
of completion
up to
30 working days*



Rysunek wykonano w styczniu 2010
Drawing from: January 2010

BT-01

luz
- rodzaje opakowań
without boxes
- capacity of packages

ROZMIAR / SIZE

13"

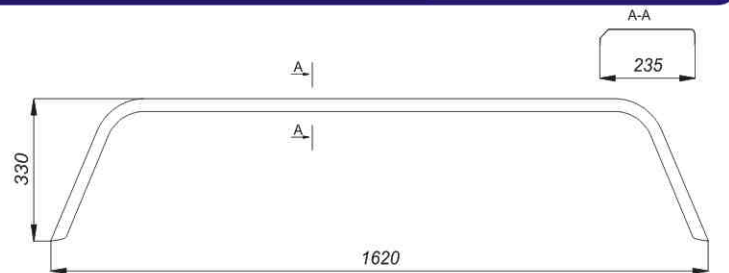
WAGA / WEIGHT

3,88 kg

Zamówienie krajowe/Orders for export

Realizujemy
w terminie
do 14 dni
roboczych*

Term
of completion
up to
30 working days*



Rysunek wykonano w styczniu 2010
Drawing from: January 2010

BT-02

luz
- rodzaje opakowań
without boxes
- capacity of packages

ROZMIAR / SIZE

14"

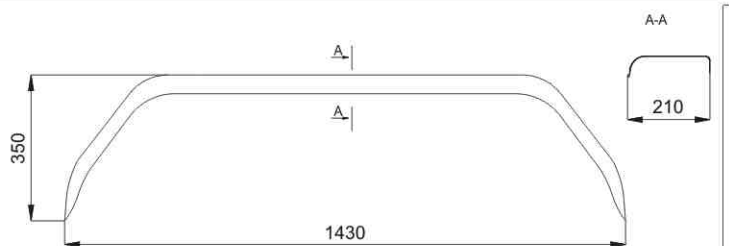
WAGA / WEIGHT

5,52 kg

Zamówienie krajowe/Orders for export

Realizujemy
w terminie
do 14 dni
roboczych*

Term
of completion
up to
30 working days*



Rysunek wykonano w styczniu 2010
Drawing from: January 2010

BT-03

luz
- rodzaje opakowań
without boxes
- capacity of packages

ROZMIAR / SIZE

13"

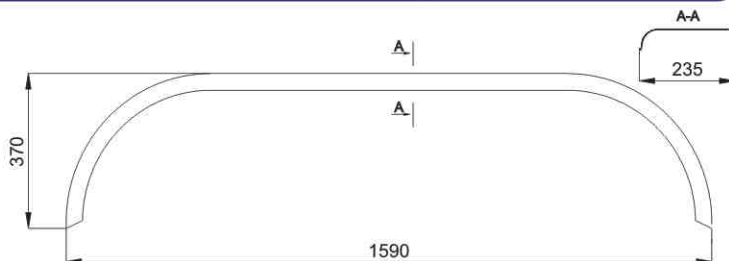
WAGA / WEIGHT

3,86 kg

Zamówienie krajowe/Orders for export

Realizujemy
w terminie
do 14 dni
roboczych*

Term
of completion
up to
30 working days*



Rysunek wykonano w styczniu 2010
Drawing from: January 2010

BT-04

luz
- rodzaje opakowań
without boxes
- capacity of packages

ROZMIAR / SIZE

14"

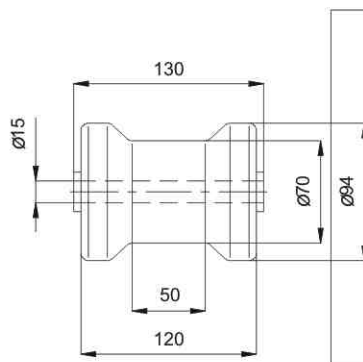
WAGA / WEIGHT

3,20 kg

Zamówienie krajowe/Orders for export

Realizujemy
w terminie
do 14 dni
roboczych*

Term
of completion
up to
30 working days*



Rysunek wykonano w styczniu 2010
Drawing from: January 2010

RL-03

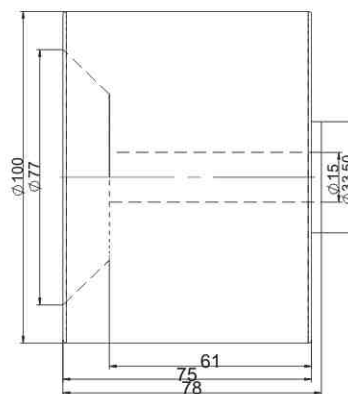
kartony
- rodzaje opakowań
cardboard boxes
- capacity of packages

WAGA / WEIGHT

0,55 kg

Zamówienie krajowe/Orders for export

Realizujemy w terminie do 14 dni roboczych*	Term of completion up to 30 working days*
--	--



RL-04

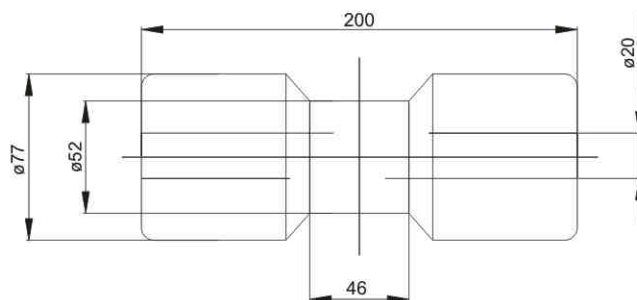
kartony
- rodzaje opakowań
cardboard boxes
- capacity of packages

WAGA / WEIGHT

0,44 kg

Zamówienie krajowe/Orders for export

Realizujemy w terminie do 14 dni roboczych*	Term of completion up to 30 working days*
--	--



Rysunek wykonano w lipcu 2012
Drawing from: July 2012

RL-05

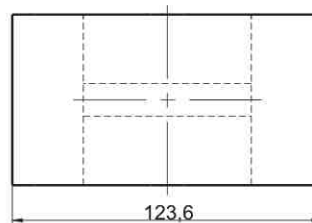
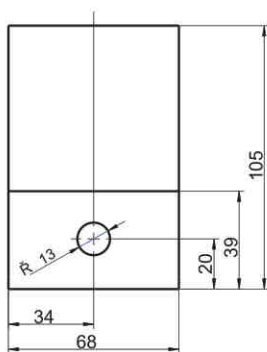
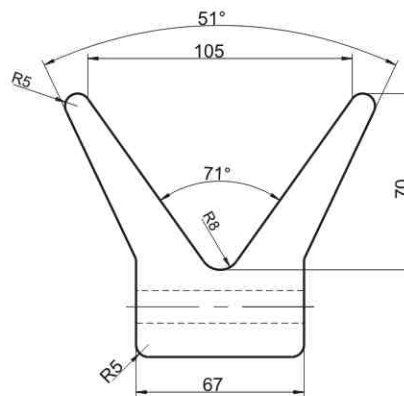
kartony
- rodzaje opakowań
cardboard boxes
- capacity of packages

WAGA / WEIGHT

0,62 kg

Zamówienie krajowe/Orders for export

Realizujemy w terminie do 14 dni roboczych*	Term of completion up to 30 working days*
--	--

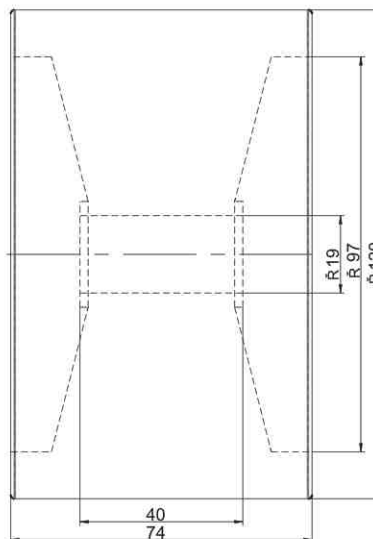


RL-06

Zamówienie krajowe/Orders for export

Realizujemy w terminie do 14 dni roboczych*

Term of completion up to 30 working days*

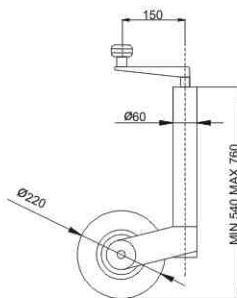


RL-07

Zamówienie krajowe/Orders for export

Realizujemy w terminie do 14 dni roboczych*

Term of completion up to 30 working days*



Rysunek wykonano w styczniu 2010
Drawing from: January 2010

CKM-02

kartony
- rodzaje opakowań
cardboard boxes
- capacity of packages

MAX. NACISK
PIONOWY /
MAX. VERTICAL LOAD

300 kg

WYSOKOŚĆ
MIN. L /
MIN. HEIGHT L

540 mm

MAX. WYSUNIĘCIE /
MAX. PROTRUSION

220 mm

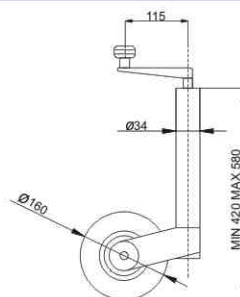
WAGA /
WEIGHT

9,13 kg

Zamówienie krajowe/Orders for export

Realizujemy
w terminie
do 14 dni
roboczych*

Term
of completion
up to
30 working days*



Rysunek wykonano w styczniu 2010
Drawing from: January 2010

CKM-03

kartony
- rodzaje opakowań
cardboard boxes
- capacity of packages

MAX. NACISK
PIONOWY /
MAX. VERTICAL LOAD

100 kg

WYSOKOŚĆ
MIN. L /
MIN. HEIGHT L

420 mm

MAX. WYSUNIĘCIE /
MAX. PROTRUSION

160 mm

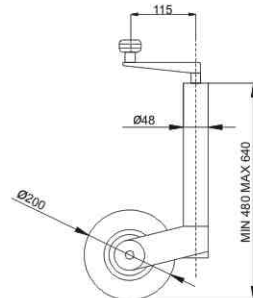
WAGA /
WEIGHT

2,48 kg

Zamówienie krajowe/Orders for export

Realizujemy
w terminie
do 14 dni
roboczych*

Term
of completion
up to
30 working days*



Rysunek wykonano w styczniu 2010
Drawing from: January 2010

CKM-04

kartony
- rodzaje opakowań
cardboard boxes
- capacity of packages

MAX. NACISK
PIONOWY /
MAX. VERTICAL LOAD

100 kg

WYSOKOŚĆ
MIN. L /
MIN. HEIGHT L

480 mm

MAX. WYSUNIĘCIE /
MAX. PROTRUSION

160 mm

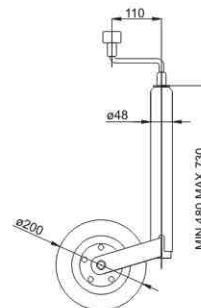
WAGA /
WEIGHT

3,80 kg

Zamówienie krajowe/Orders for export

Realizujemy
w terminie
do 14 dni
roboczych*

Term
of completion
up to
30 working days*



Rysunek wykonano w lipcu 2012
Drawing from: July 2012

CKM-05

kartony
- rodzaje opakowań
cardboard boxes
- capacity of packages

MAX. NACISK
PIONOWY /
MAX. VERTICAL LOAD

150 kg

WYSOKOŚĆ
MIN. L /
MIN. HEIGHT L

480 mm

MAX. WYSUNIĘCIE /
MAX. PROTRUSION

250 mm

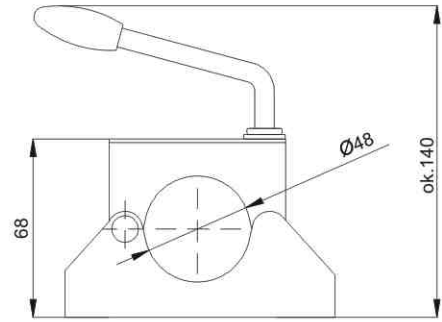
WAGA /
WEIGHT

4,32 kg

Zamówienie krajowe/Orders for export

Realizujemy
w terminie
do 14 dni
roboczych*

Term
of completion
up to
30 working days*



Rysunek wykonano w styczniu 2010
Drawing from: January 2010

CO-01

kartony
- rodzaje opakowań
cardboard boxes
- capacity of packages

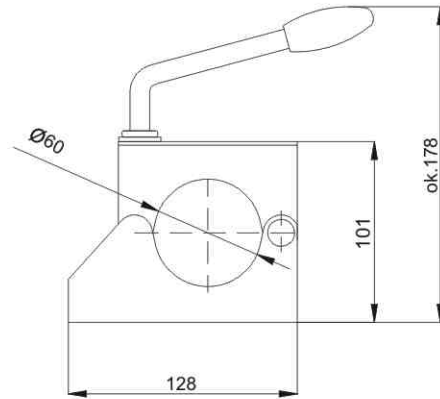
WAGA / WEIGHT

1,03 kg

Zamówienie krajowe/Orders for export

Realizujemy
w terminie
do 14 dni
roboczych*

Term
of completion
up to
30 working days*



Rysunek wykonano w styczniu 2010
Drawing from: January 2010

CO-02

kartony
- rodzaje opakowań
cardboard boxes
- capacity of packages

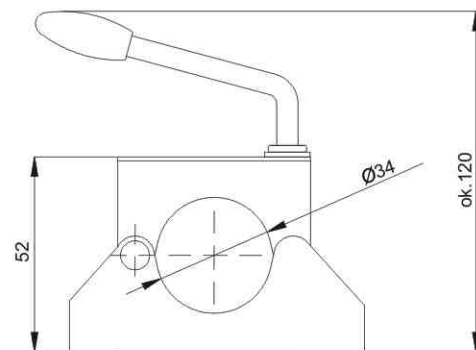
WAGA / WEIGHT

1,54 kg

Zamówienie krajowe/Orders for export

Realizujemy
w terminie
do 14 dni
roboczych*

Term
of completion
up to
30 working days*



Rysunek wykonano w styczniu 2010
Drawing from: January 2010

CO-03

kartony
- rodzaje opakowań
cardboard boxes
- capacity of packages

WAGA / WEIGHT

0,69 kg

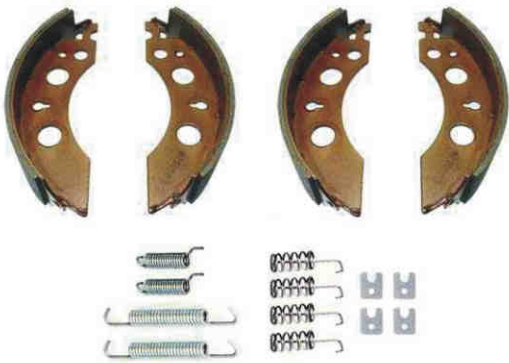
Zamówienie krajowe/Orders for export

Realizujemy
w terminie
do 14 dni
roboczych*

Term
of completion
up to
30 working days*

BRAKE SHOE SET

SZCZĘKI HAMULCOWE



SZH-01

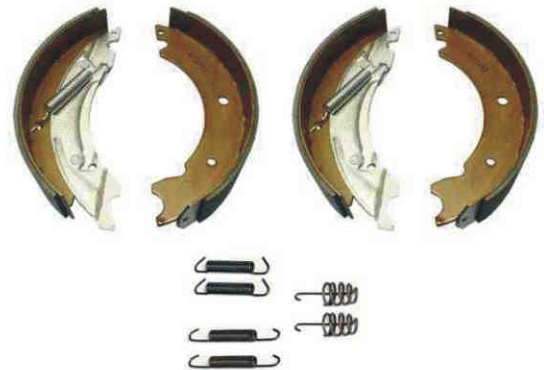
kartony
- rodzaje opakowań
cardboard boxes
- capacity of packages

CZĘŚCI ZAMIENNE DO /
AFTERMARKET KIT FOR

200*50 AL-KO

Zamówienie krajowe/Orders for export

Realizujemy w terminie do 14 dni roboczych*
Term of completion up to 30 working days*



SZH-02

kartony
- rodzaje opakowań
cardboard boxes
- capacity of packages

CZĘŚCI ZAMIENNE DO /
AFTERMARKET KIT FOR

200*50 Knott

Zamówienie krajowe/Orders for export

Realizujemy w terminie do 14 dni roboczych*
Term of completion up to 30 working days*



SZH-03

kartony
- rodzaje opakowań
cardboard boxes
- capacity of packages

CZĘŚCI ZAMIENNE DO /
AFTERMARKET KIT FOR

230*60 AL-KO

Zamówienie krajowe/Orders for export

Realizujemy w terminie do 14 dni roboczych*
Term of completion up to 30 working days*



SZH-04

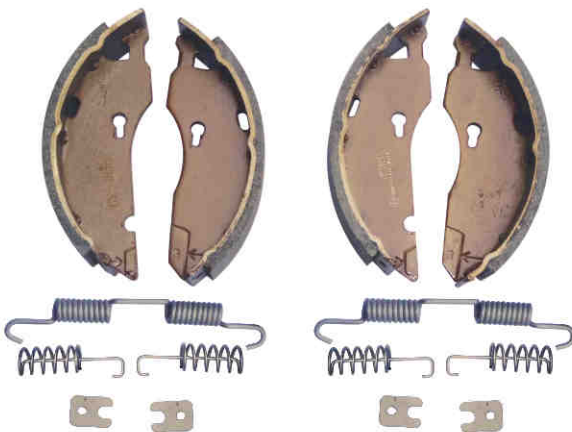
kartony
- rodzaje opakowań
cardboard boxes
- capacity of packages

CZĘŚCI ZAMIENNE DO /
AFTERMARKET KIT FOR

250*40 Knott

Zamówienie krajowe/Orders for export

Realizujemy w terminie do 14 dni roboczych*
Term of completion up to 30 working days*



SZH-05

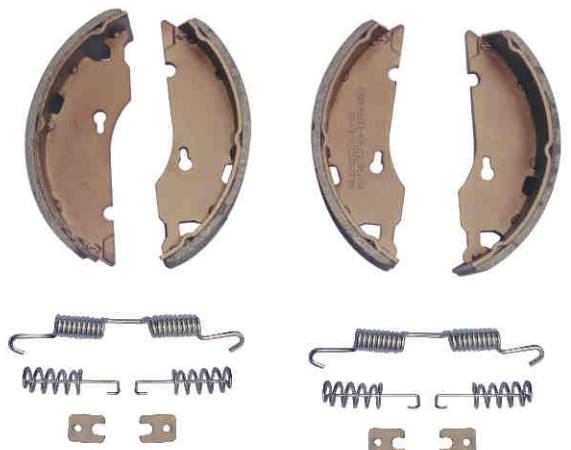
kartony
- rodzaje opakowań
cardboard boxes
- capacity of packages

CZĘŚCI ZAMIENNE DO /
AFTERMARKET KIT FOR

160*35 AL-KO

Zamówienie krajowe/Orders for export

Realizujemy w terminie do 14 dni roboczych*
Term of completion up to 30 working days*



SZH-06

kartony
- rodzaje opakowań
cardboard boxes
- capacity of packages

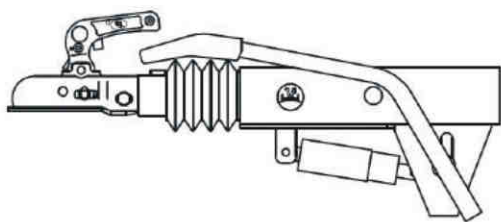
CZĘŚCI ZAMIENNE DO /
AFTERMARKET KIT FOR

160*40 AL-KO

Zamówienie krajowe/Orders for export

Realizujemy w terminie do 14 dni roboczych*
Term of completion up to 30 working days*

* w ramach posiadanych stanów magazynowych
* if there is sufficient stock in the warehouse



AE-2.8

ZAKRES PRACY

1800-1800 kg

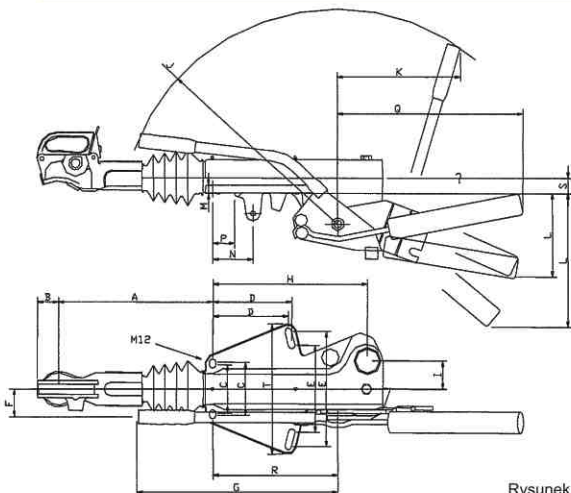
WAGA /
WEIGHT

20,50 kg

Zamówienie krajowe/Orders for export

Realizujemy
w terminie
do 14 dni
roboczych*

Term
of completion
up to
30 working days*



Rysunek wykonano w Styczniu 2010
Drawing from: January 2010



A	B	C	D	E	F	G	H	I	J	K	L	M	N	P	Q	R	S	T
323	50	100-110	155-161	180-238	65	405	316	58	445	265	180-280	17	83	45	390	255	32	270

EH20MF

ZAKRES PRACY

1075-2000 kg

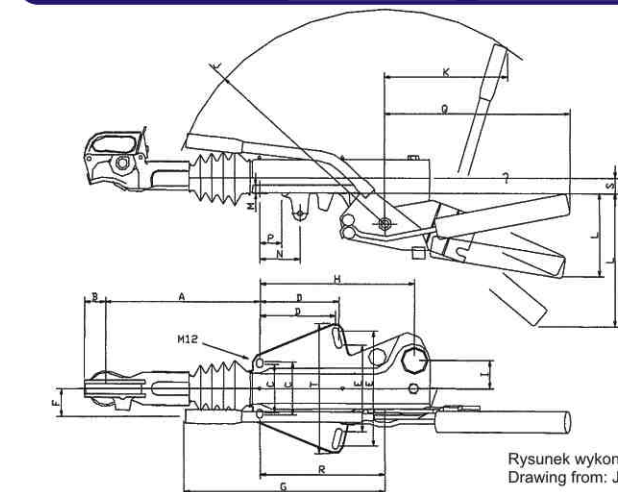
WAGA /
WEIGHT

21,00 kg

Zamówienie krajowe/Orders for export

Realizujemy
w terminie
do 14 dni
roboczych*

Term
of completion
up to
30 working days*



Rysunek wykonano w Styczniu 2010
Drawing from: January 2010



A	B	C	D	E	F	G	H	I	J	K	L	M	N	P	Q	R	S	T
323	50	100-110	155-161	180-238	65	405	316	58	445	265	180-280	17	83	45	390	255	32	270

EH27MF

ZAKRES PRACY

1650-2750 kg

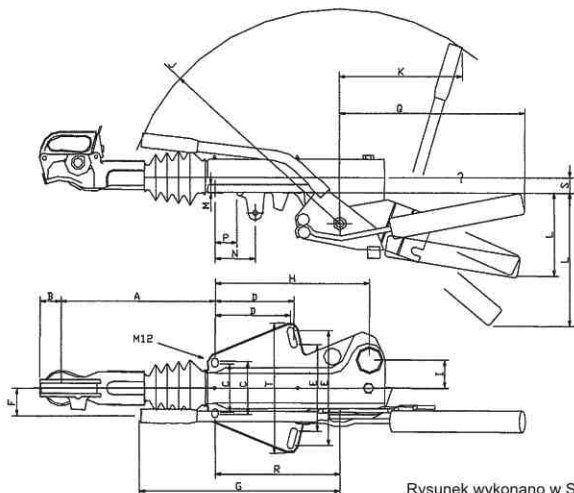
WAGA /
WEIGHT

21,00 kg

Zamówienie krajowe/Orders for export

Realizujemy
w terminie
do 14 dni
roboczych*

Term
of completion
up to
30 working days*



Rysunek wykonano w Styczniu 2010
Drawing from: January 2010



A	B	C	D	E	F	G	H	I	J	K	L	M	N	P	Q	R	S	T
292	50	120	156-164	179-239	75	450	356	65	445	265	180-280	24	83	45	390	293	42	273

EH35MF

ZAKRES PRACY

2250-3500 kg

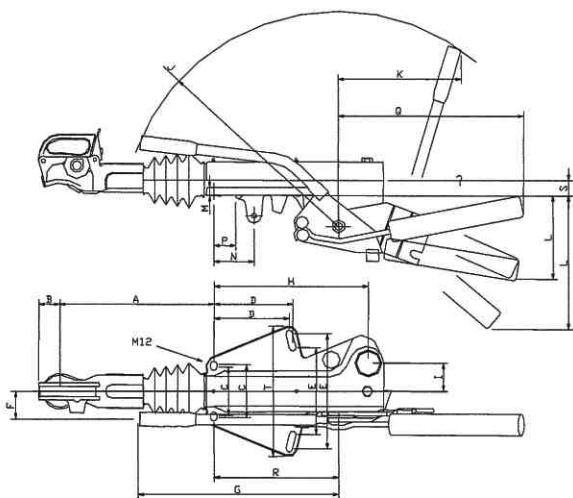
WAGA / WEIGHT

28,00 kg

Zamówienie krajowe/Orders for export

Realizujemy w terminie do 14 dni roboczych*

Term of completion up to 30 working days*



Rysunek wykonano w Styczniu 2010
Drawing from: January 2010



A	B	C	D	E	F	G	H	I	J	K	L	M	N	P	Q	R	S	T
292	50	120	156-164	179-239	75	450	356	65	445	265	180-280	24	83	45	390	293	42	273

H35MF

ZAKRES PRACY

2250-3500 kg

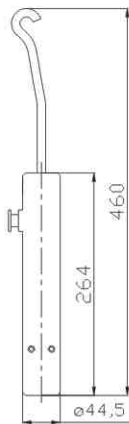
WAGA / WEIGHT

28,00 kg

Zamówienie krajowe/Orders for export

Realizujemy w terminie do 14 dni roboczych*

Term of completion up to 30 working days*



AH-01

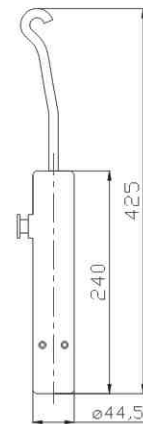
CZĘŚCI ZAMIENNE DO /
AFTERMARKET KIT FOR

EH20-KIT 3260

Zamówienie krajowe/Orders for export

Realizujemy
w terminie
do 14 dni
roboczych*

Term
of completion
up to
30 working days*



AH-02

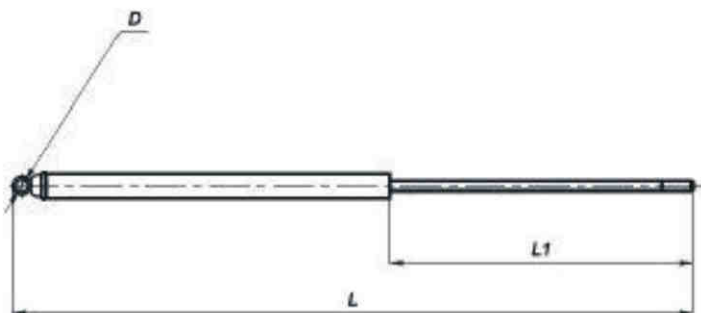
CZĘŚCI ZAMIENNE DO /
AFTERMARKET KIT FOR

EH27/EH35-KIT
3259

Zamówienie krajowe/Orders for export

Realizujemy
w terminie
do 14 dni
roboczych*

Term
of completion
up to
30 working days*



część zamienna do	L	L1	D	waga
SFV-14	612	288	12	0,50 kg

AM-01

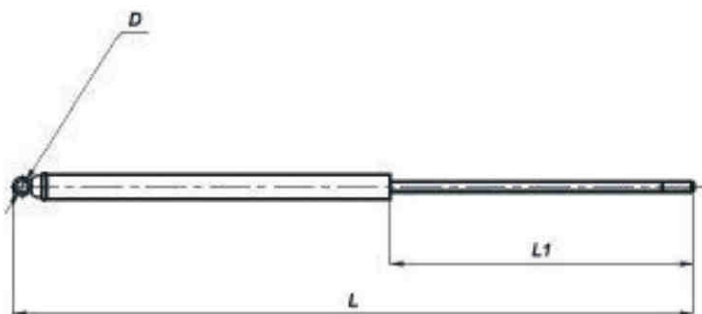
CZĘŚCI ZAMIENNE DO /
AFTERMARKET KIT FOR

SFV-14

Zamówienie krajowe/Orders for export

Realizujemy
w terminie
do 14 dni
roboczych*

Term
of completion
up to
30 working days*



część zamienna do	L	L1	D	waga
SFV-25	666	288	12	0,55 kg

AM-03

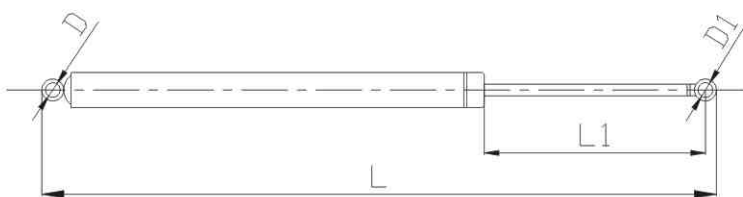
CZĘŚCI ZAMIENNE DO /
AFTERMARKET KIT FOR

SFV-25

Zamówienie krajowe/Orders for export

Realizujemy
w terminie
do 14 dni
roboczych*

Term
of completion
up to
30 working days*



część zamienna do	L	L1	D	D1
GKN EVF 1500	462	152	10	10

AM-04

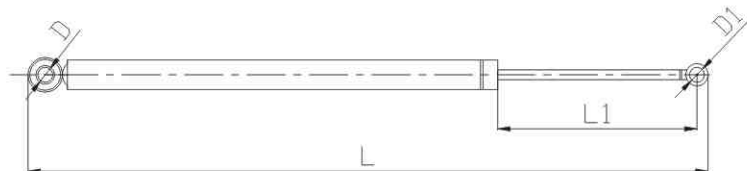
CZĘŚCI ZAMIENNE DO /
AFTERMARKET KIT FOR

GKN EVF 1500

Zamówienie krajowe/Orders for export

Realizujemy
w terminie
do 14 dni
roboczych*

Term
of completion
up to
30 working days*



część zamienna do	L	L1	D	D1
GKN EVF 1800	554	162	12	12

AM-05

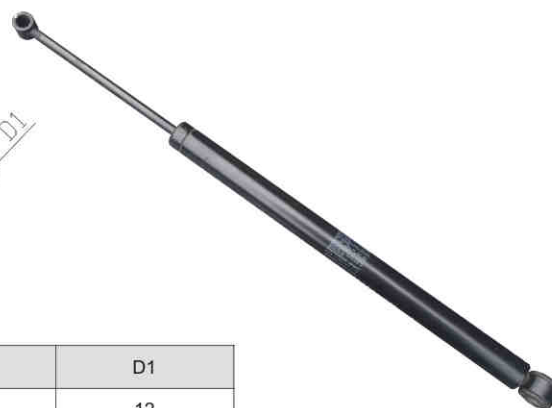
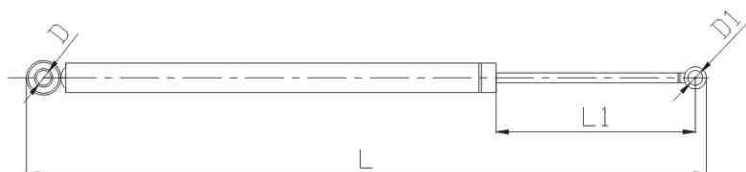
CZĘŚCI ZAMIENNE DO /
AFTERMARKET KIT FOR

GKN EVF 1800

Zamówienie krajowe/Orders for export

Realizujemy
w terminie
do 14 dni
roboczych*

Term
of completion
up to
30 working days*



część zamienna do	L	L1	D	D1
GKN EVF 2800	554	162	12	12

AM-06

CZĘŚCI ZAMIENNE DO /
AFTERMARKET KIT FOR

GKN EVF 2800

Zamówienie krajowe/Orders for export

Realizujemy
w terminie
do 14 dni
roboczych*

Term
of completion
up to
30 working days*



AM-07

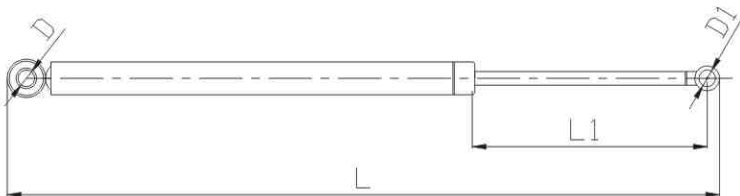
CZĘŚCI ZAMIENNE DO /
AFTERMARKET KIT FOR

EH20MF KIT
3407 Bradley

Zamówienie krajowe/Orders for export

Realizujemy
w terminie
do 14 dni
roboczych*

Term
of completion
up to
30 working days*



część zamienna do	L	L1	D	D1
EH27MF KIT 260	521	172	12	12



AM-08

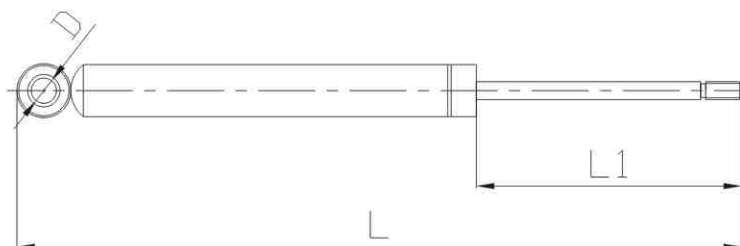
CZĘŚCI ZAMIENNE DO /
AFTERMARKET KIT FOR

EH27MF KIT
260 Bradley

Zamówienie krajowe/Orders for export

Realizujemy
w terminie
do 14 dni
roboczych*

Term
of completion
up to
30 working days*



część zamienna do	L	L1	D
AM-09	405	149	14



AM-09

CZĘŚCI ZAMIENNE DO /
AFTERMARKET KIT FOR

EH35MF KIT
255 Bradley

Zamówienie krajowe/Orders for export

Realizujemy
w terminie
do 14 dni
roboczych*

Term
of completion
up to
30 working days*



TU-D45

CZĘŚCI ZAMIENNE DO /
AFTERMARKET KIT FOR

SFV14
SFV20

Zamówienie krajowe/Orders for export

Realizujemy
w terminie
do 14 dni
roboczych*

Term
of completion
up to
30 working days*



TU-D50

CZĘŚCI ZAMIENNE DO /
AFTERMARKET KIT FOR

SFV25

Zamówienie krajowe/Orders for export

Realizujemy
w terminie
do 14 dni
roboczych*

Term
of completion
up to
30 working days*



TUAM-01

CZĘŚCI ZAMIENNE DO /
AFTERMARKET KIT FOR

EH20MF
EH27MF

Zamówienie krajowe/Orders for export

Realizujemy
w terminie
do 14 dni
roboczych*

Term
of completion
up to
30 working days*



TUAM-02

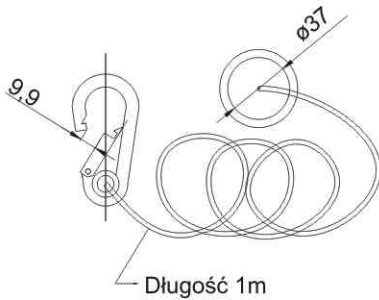
CZĘŚCI ZAMIENNE DO /
AFTERMARKET KIT FOR

EH35MF

Zamówienie krajowe/Orders for export

Realizujemy
w terminie
do 14 dni
roboczych*

Term
of completion
up to
30 working days*



LH

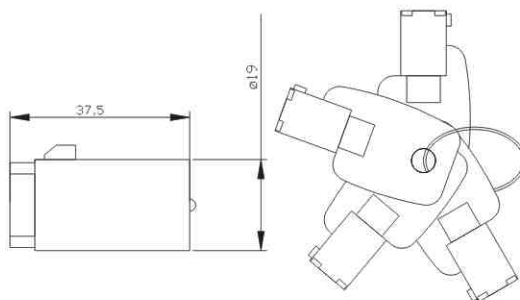
CZĘŚCI ZAMIENNE DO /
AFTERMARKET KIT FOR

EH-KIT 130

Zamówienie krajowe/Orders for export

Realizujemy
w terminie
do 14 dni
roboczych*

Term
of completion
up to
30 working days*



LK-02

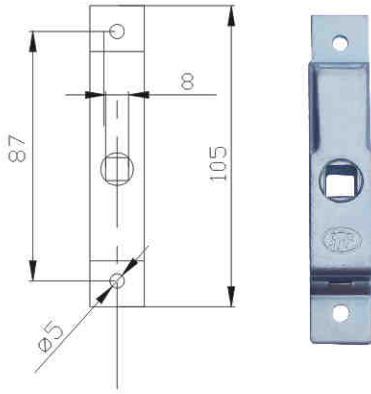
CZĘŚCI ZAMIENNE DO /
AFTERMARKET KIT FOR

Bradley LOCKIT

Zamówienie krajowe/Orders for export

Realizujemy
w terminie
do 14 dni
roboczych*

Term
of completion
up to
30 working days*



ZM-01

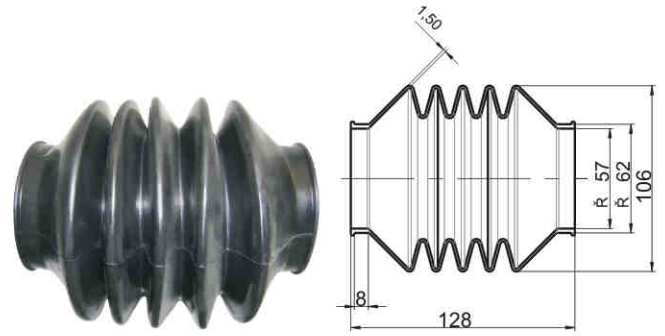
CZĘŚCI ZAMIENNE DO /
AFTERMARKET KIT FOR

Element zapasowy
do przyczepty

Zamówienie krajowe/Orders for export

Realizujemy
w terminie
do 14 dni
roboczych*

Term
of completion
up to
30 working days*

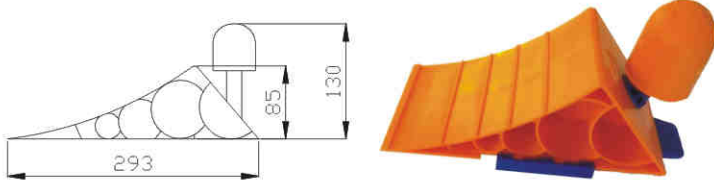


GM-05

Zamówienie krajowe/Orders for export

Realizujemy
w terminie
do 14 dni
roboczych*

Term
of completion
up to
30 working days*



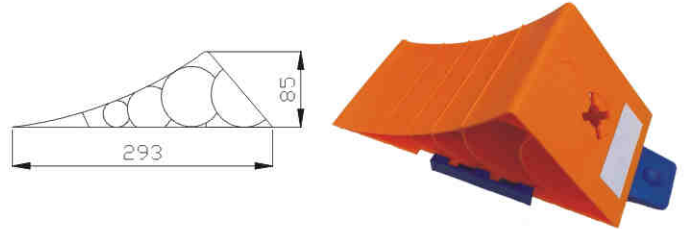
KL-01

kartony
- rodzaje opakowań
cardboard boxes
- capacity of packages

Zamówienie krajowe/Orders for export

Realizujemy
w terminie
do 14 dni
roboczych*

Term
of completion
up to
30 working days*



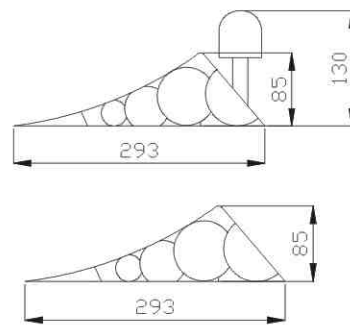
KL-02

kartony
- rodzaje opakowań
cardboard boxes
- capacity of packages

Zamówienie krajowe/Orders for export

Realizujemy
w terminie
do 14 dni
roboczych*

Term
of completion
up to
30 working days*



ZESTAW KL-01+KL-02

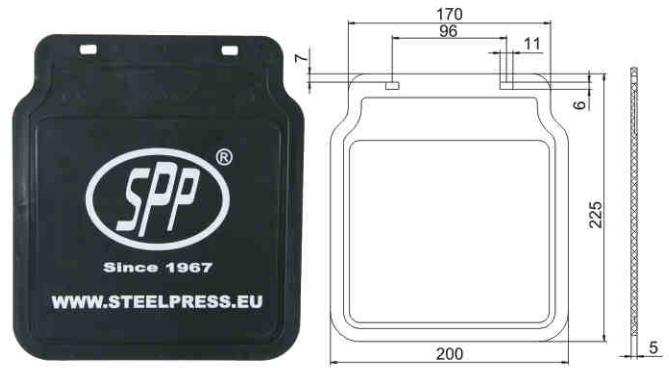
Zamówienie krajowe/Orders for export

Realizujemy
w terminie
do 14 dni
roboczych*

Term
of completion
up to
30 working days*



Rysunek wykonano w styczniu 2010
Drawing from: January 2010



OPB-01

kartony
- rodzaje opakowań
cardboard boxes
- capacity of packages

WAGA / WEIGHT

0,155 kg

Zamówienie krajowe/Orders for export

Realizujemy w terminie do 14 dni roboczych*
Term of completion up to 30 working days*

OPB-02

kartony
- rodzaje opakowań
cardboard boxes
- capacity of packages

Zamówienie krajowe/Orders for export

Realizujemy w terminie do 14 dni roboczych*
Term of completion up to 30 working days*



NH-01

Zamówienie krajowe/Orders for export

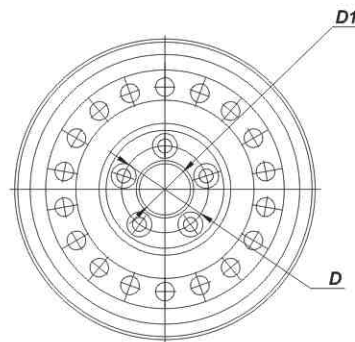
Realizujemy w terminie do 14 dni roboczych*
Term of completion up to 30 working days*



SK-01

Zamówienie krajowe/Orders for export

Realizujemy w terminie do 14 dni roboczych*
Term of completion up to 30 working days*



Rysunek wykonano w Styczniu 2010
Drawing from: January 2010

SYMBOL / SYMBOL	WIELKOŚĆ / SIZE	OZNACZENIE / INDICATION	OTWORY MOCUJĄCE / BOLT PATTERN	ŚREDNICA OTWORU CENTRUJĄCEGO D1 / CENTER BORE D1	NOŚNOŚĆ / LOAD	WAGA / WEIGHT	ODSADZENIE ET / RIM OFFSET	OPAKOWANIE / CAPACITY OF PACKAGES	CZAS DOSTAWY / TERM OF COMPLETION
OP-01	13"	4,50x13BH	4x100	57 mm	480 kg	4,71 kg	ET-30	LUZ /	14 DNI /
OP-03	14"	5,50Jx14H2	5x112	66 mm	900 kg	6,64 kg	ET-30	LUZ /	14 DNI /
OP-04	13"	4,50Jx13H2	5x112	66 mm	600 kg	5,96 kg	ET-30	LUZ /	14 DNI /



ADRES:

STEELPRESS Sp. z o.o.

ul. Powstańców Wielkopolskich 48
PL 62-031 LUBOŃ koło POZNANIA
POLSKA

KONTAKT:

tel. 61 899 43 83
fax 61 810 43 53
e-mail: sale@spp.net.pl
www.spp.net.pl

Godziny otwarcia:

Poniedziałek – Piątek 8.00 - 16.00

ADRESS:

STEELPRESS LTD

48 Powstancow Wielkopolskich Street
PL 62-031 LUBON near POZNAN
POLAND

CONTACT:

tel: +48 61 899 43 83
fax:+48 61 810 43 53
e-mail: sale@steelpress.eu
www.steelpress.eu

Opening hours:

Monday – Friday 8.00 - 16.00